

Паспорт изделия

Клапан вентиляционный



Благодарим за выбор продукции и доверие. Мы уверены, что наши аксессуары принесут Вам радость и пользу. Вы можете быть уверены в качестве нашей продукции.

Назначение

Вентиляционный клапан служит для регулировки приточно-отточного воздуха в парном помещении.

Рекомендованные товары

КуБасту горизонтальная



Черпак для бани Woodson Excalibur



Подушка GRAY Woodson
"Второе дыхание»



Подушка для бани BROWN
Woodson 40*40



Правила эксплуатации

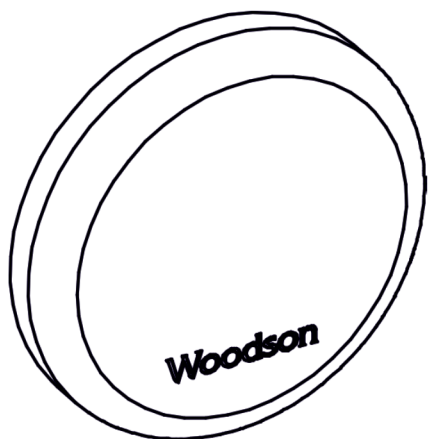
Клапан рекомендуется устанавливать на стену с финишной отделкой.

Уход за изделием

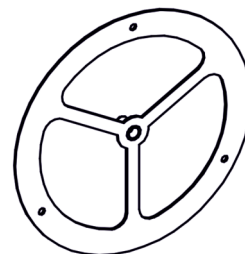
Для защиты древесины и эстетичного внешнего вида клапан из ольхи рекомендуется покрыть льняным натуральным маслом после установки. Температура воздуха при нанесении масла не должна быть ниже -5°C . Второй слой наносится не раньше, чем через 24 часа

Комплект поставки

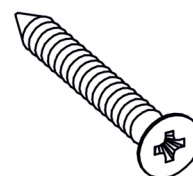
1 Клапан



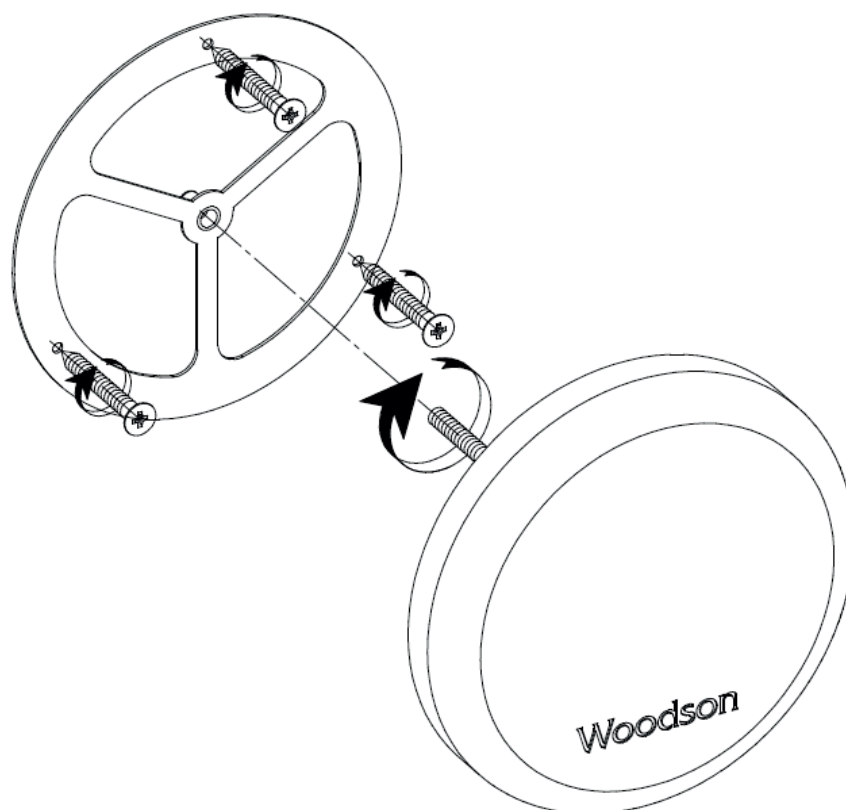
2 Основа



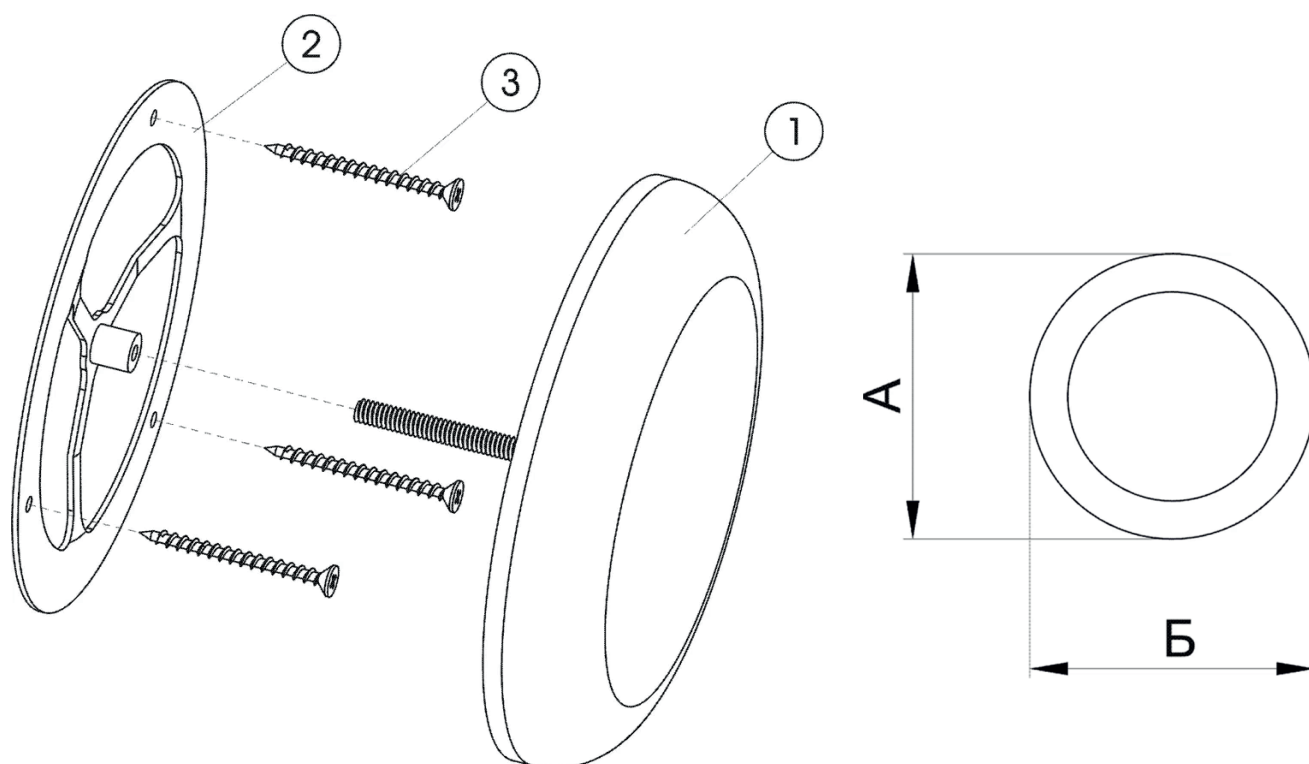
3 Саморез 3шт.



Порядок сборки и установки



Конструкция



Технические характеристики

Диаметр, мм	100	125	100	125
Вес, макс, кг	0,3	0,45	0,3	0,45
Высота, А, см	15	18	15	18
Ширина, Б, см	15	18	15	18
Глубина, В, см	2,5	2,5	2,5	2,5
Материал	Ольха	Ольха	Дуб	Дуб

Гарантия

1. Гарантийный срок эксплуатации изделия при обязательном условии соблюдения потребителем требований данной инструкции составляет 12 месяцев со дня продажи, через торговую сеть. Началом гарантийного срока считается дата покупки.
2. При обнаружении несоответствия изделия заявленным характеристикам, Покупатель вправе обратиться с претензией к продавцу. Производитель обязуется бесплатно выполнить замену изделия целиком, либо его части, либо возместить ущерб иным способом (по согласованию с Покупателем)
3. При внесении Покупателем изменений в изделие целиком/либо какой-либо части, гарантийные обязательства на изделие не распространяются.
4. Гарантия не распространяется на изделие и его составные части, если неисправность вызвана полученными в процессе эксплуатации механическими повреждениями, неправильным хранением, установкой и обслуживанием.

Производитель оставляет за собой право в любой момент без обязательного уведомления вносить изменения в конструкцию изделия, его технические характеристики, комплектацию и дизайн, не влияющие на функциональные свойства товара.



Полный каталог нашей продукции
по QR-коду

По вопросам качества и предложений просим
направить письмо на snab@woodson.ru или
ПОЗВОНИТЬ **8 800 555 10 58**